

Набор мебели "Гретта"

Шкаф комбинированный. Модуль ГТЗ

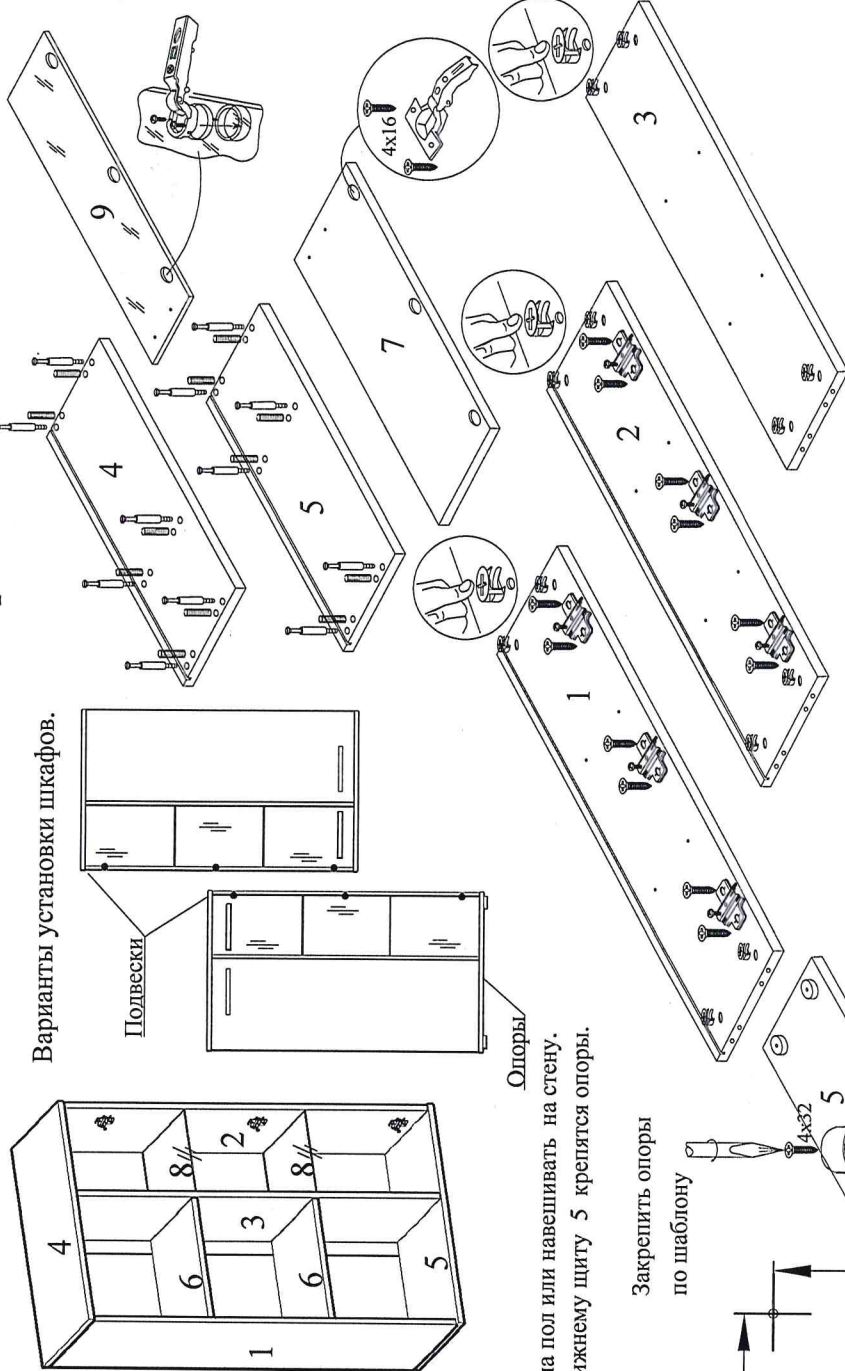
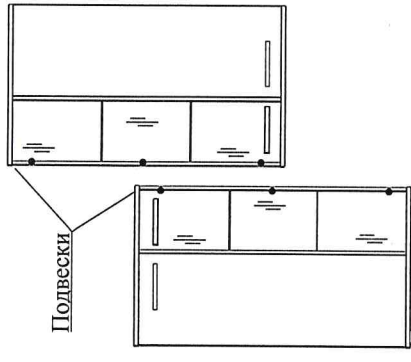
Проект БНЗ 96.03.00.00.00

Инструкция по сборке

Детали, составляющие изделие, пронумерованы. Номера и названия деталей проставлены на упаковочных этикетках и соответствуют номерам деталей в данной инструкции

1. Подготовка деталей к сборке

Варианты установки шкафов.



Шкаф можно устанавливать на пол или навешивать на стену. Если шкаф стоит на полу, к нижнему щиту 5 крепятся опоры.

Закрепить опоры по шаблону

50

Шаблон для крепления опоры



Изделие снимается с гарантийного обслуживания в следующих случаях

- наличие механических повреждений, ущерб в результате несоблюдения потребителем правил эксплуатации;
- использование изделия не по назначению;
- ущерб в результате умысленных или ошибочных действий потребителя;
- ущерб или утеря изделия вследствие обстоятельств непреодолимой силы (стихия, пожар, молния и т.п.)
- при наличии следов постороннего вмешательства;
- при изменении конструкции изделия.

Гарантии изготовителя

- Гарантийный срок эксплуатации корпусной мебели - 24 месяца
- Претензии по комплектности и качеству должны направляться покупателем в магазин, где была приобретена мебель.
- Гарантия включает выполнение ремонтных работ и замену дефектных деталей.
- Настоящая гарантия не распространяется на замену деталей в связи с их естественным износом.

Край детали

- 1 - 1168 x 360 - 1 шт.
- 2 - 1168 x 372 - 1 шт.
- 3 - 1168 x 350 - 1 шт.
- 4,5 - 700 x 380 - 2 шт.
- 6 - 384 x 339 - 2 шт.
- 7 - 1162 x 396 - 1 шт.

Стекло :

- 8 - 263 x 347 - 2 шт.
- 9 - 1162 x 296 - 1 шт.

Задняя стенка ХДФ

- 10,11 - 1177 x 337 - 2 шт.

КОМПЛЕКТ ФУРНИТУРЫ

Стяжка эксцентриковая в комплекте:

- Дюбель DU 232 - 12 шт.
- Эксцентрик - 12 шт.
- Заглушка - 4шт
- Шкант деревянный 8x30 - 12 шт
- Петля - 3шт.
- Ответная планка - 3шт.
- Петля для стеклянных дверей - 3шт.
- Заглушка - 3 шт.
- Ответная планка - 3шт.
- Шуруп 4x16 - 18 шт.

- Полкодержатель - 8 шт.
- Полкодержатель для стеклянных полок - 8 шт.

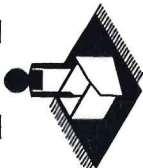
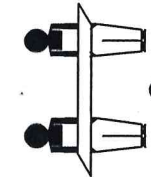
- Опора - 4 шт.
- Саморез 4x32 - 4 шт.

- Гвоздь 2x25 - 8 шт.
- Стяжка для задней стенки - 8 шт

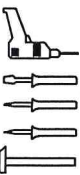
- Ручка - 2 шт
- Втулка - 2 шт.
- Амортизатор - 2 шт.
- Саморез 3,5 x 25 - 2 шт.
- Саморез 3,5 x 16 - 2 шт.

- Подвеска для шкафа SAN 215 левая/правая - 2 шт.

- Подвесная шина - 2шт
- Саморез 5x50 - 4шт
- Шуруп 3x20 - 4 шт.
- Дюбель 8x40 - 4шт
- Заглушка для отверстий - 4шт



Инструмент для сборки в комплект поставки не входит

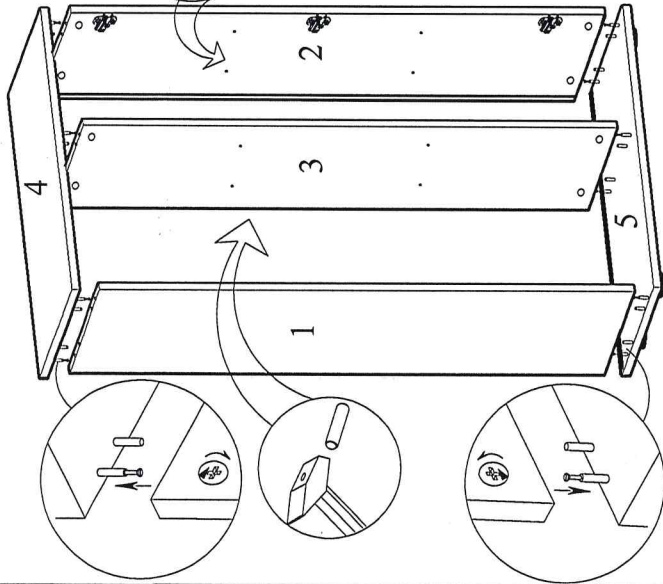


МЕБЕЛЬНАЯ КОМПАНИЯ
ЗАРЕЧЬЕ

Копия № 2

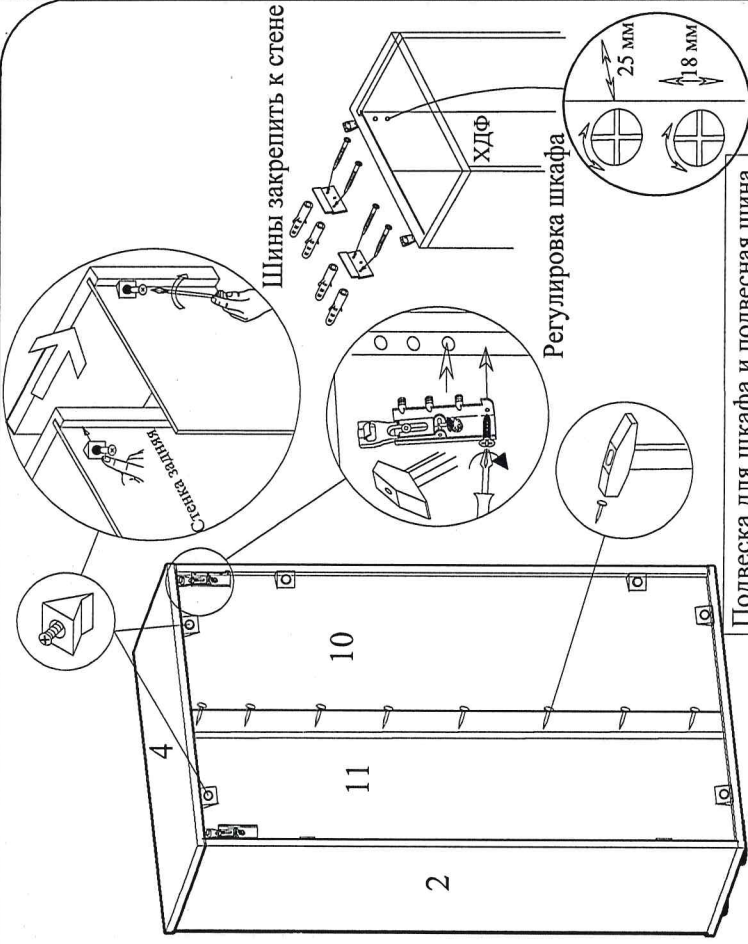
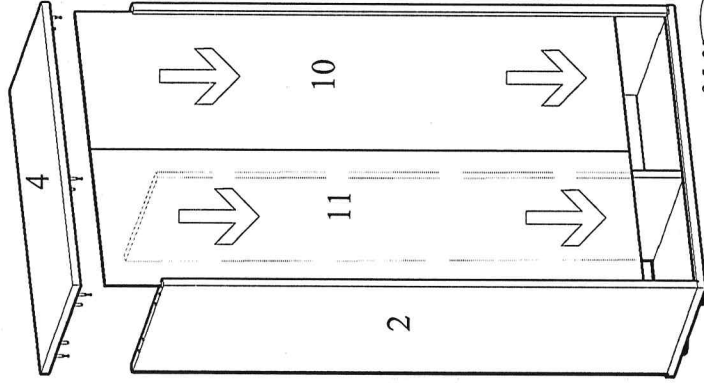
2. Сборка шкафа.

2.1

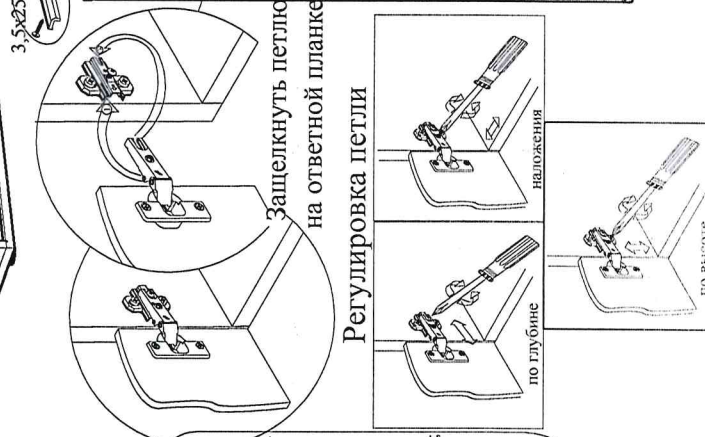


2.2

Выровнять диагональ шкафа перед креплением ХДФ



Подвеска для шкафа и подвесная шина должны находиться в одной плоскости!
После регулировки отверстия в ХДФ закрыть заглушками



Вставить втулку
Закрепить ручки 3, 3x16

Зашелкнуть петлю на ответной планке

Регулировка петли по глубине

по глубине

НЕЛОЖЕНИЯ

по высоте

УВАЖАЕМЫЙ ПОКУПАТЕЛЬ!
Благодарим Вас за приобретение нашего изделия мебели.
Чтобы наша мебель доставляла Вам радость, просим соблюдать указанные в этой инструкции рекомендации.

Сохранность и долговечность мебели зависит от правильного использования и ухода за ней.

ПРАВИЛА ЭКСПЛУАТАЦИИ И УХОДА ЗА МЕБЕЛЬЮ.
Для сохранения мебели в течение длительного времени необходимо соблюдать следующие правила:
- при ослаблении соединений периодически подтягивать винты;
- удалять пыль мягкой тканью или специальными салфетками;
- осеждать мебель и удалять нумерацию на деталях только специальными составами, предназначенными для ухода за мебелью;
- беречь поверхность от повреждений, т.к. их ремонт невозможен;
- предохранять изделие от попадания на поверхности кислот, щелочей, растворителей;
- не допускать контакта с водой;
- не устанавливать изделие вблизи отопительных приборов;
- не содержать изделие в сырых, неотапливаемых, непроветриваемых помещениях;
- не переносить по поверхности тяжелые, твердые предметы;
- не ставить на поверхность горячие предметы;
- не применять при чистке агрессивные чистящие средства;
- после сборки, изделие установить на ровной горизонтальной поверхности, во избежание перекоса изделия.

Ввиду усовершенствования технологии, изменения конструкции узлов, поступления новых материалов, возможны некоторые отклонения по сравнению с данной инструкцией.

Гарантийный срок эксплуатации мебели бытовой - 24 мес.
Срок службы изделия 10 лет